

Erteilt auf Grund des Ersten Überleitungsgesetzes vom 8. Juli 1949
(WiGBl. S. 175)

BUNDESREPUBLIK DEUTSCHLAND



AUSGEGEBEN AM
5. SEPTEMBER 1955

BIBLIOTHEK
DES DEUTSCHEN
PATENTAMTES

DEUTSCHES PATENTAMT

PATENTSCHRIFT

Nr. 932 601

KLASSE 4a GRUPPE 44

p 46952 V/4a D

Anton Gietmann, Wuppertal-Barmen
ist als Erfinder genannt worden

Wuppertaler Laternen- und Metallwarenfabrik A. Sartorius,
Wuppertal-Barmen

Sturmlaterne mit heb- und senkbarem Schornstein

Patentiert im Gebiet der Bundesrepublik Deutschland vom 25. Juni 1949 an

Patentanmeldung bekanntgemacht am 2. August 1951

Patenterteilung bekanntgemacht am 11. August 1955

Die Erfindung bezieht sich auf eine Sturmlaterne mit heb- und senkbarem Schornstein und einem nach beiden Seiten herunterklappbaren Tragbügel, der beim Umlegen nach einer der beiden Seiten den Schornstein anhebt.

Zur Erzielung einer möglichst einfachen Getriebeverbindung des Tragbügels mit dem Schornstein hat nach der Erfindung der Tragbügel über seine Schwenkachse hinausragende Enden, welche beim Herunterklappen des Tragbügels nach der einen Seite unter die Anschlagflächen des Schornsteins greifen und diesen hochdrücken. Die Anschlagflächen des Schornsteins liegen einseitig zur Drehachse des Tragbügels, so daß beim Umlegen des Tragbügels nach der anderen Seite die Hebe-

arme des Tragbügels wirkungslos an diesen vorbeigehen.

Das Anheben des Schornsteins wird gemäß einem weiteren Merkmal der Erfindung gleichzeitig zum Seitwärtsschwenken des Lampenzylinders benutzt, der am Lampensockel oder am Schornstein schwenkbar gelagert ist und durch Zugstangen beim Heben des Schornsteins so weit ausgeschwenkt wird, daß das Dochtende zum Zünden freigelegt und der Glaszylinder leicht aus seinem Halter herausgenommen und wieder eingesetzt werden kann.

Damit der Schornstein durch Selbsthemmung des ihn hebenden Tragbügels in seiner angehobenen Lage gehalten wird, liegt der Endpunkt des

Schwenkbereiches der Tragbügelenden senkrecht über der Schwenkachse des Tragbügels oder er überschreitet diese etwas.

In der Zeichnung ist die neue Sturmlaterne in einem Ausführungsbeispiel dargestellt. Es zeigen

Abb. 1 und 2 die Sturmlaterne in ihrer Grundstellung in Vorder- und Seitenansicht,

Abb. 3 die Sturmlaterne in Seitenansicht mit angehobenem Schornstein und seitwärts ausgeschwenktem Zylinderhalter.

Bei der in der Zeichnung dargestellten Sturmlaterne ist der Zylinderhalter 1 an dem Brennstoffbehälter 2 schwenkbar gelagert; er steht unter Wirkung einer Feder 4, welche ihn aus der ausgeschwenkten Lage in seine Normalstellung zurückbringt. Der Tragbügel 5 der Sturmlaterne ist an den beiden Luftrohren 6 drehbar gelagert; er hat Hebearme 7, die beim Umlegen des Tragbügels in der in Abb. 2 angedeuteten Pfeilrichtung unter Anschlagflächen 8 des sich in dem Schornsteingehäuse 9 führenden Schornsteines 10 greifen und den Schornstein in der aus Abb. 3 ersichtlichen Weise anheben. Die Hebearme 7 stehen so zu dem Tragbügel 5, daß sie bei angehobenem Schornstein (Abb. 3) senkrecht zu ihren Anschlagflächen stehen oder sich etwas über diese hinaus bewegt haben, so daß in Verbindung mit dem Anschlag des Tragbügels 5 am Brennstoffbehälter 2 der entgegen seiner Feder angehobene Schornstein keine Rückwirkung auf den Tragbügel ausüben kann. Die Anschlagflächen 8 des Schornsteines liegen einseitig zur Drehachse des Tragbügels 5, wodurch die Hebearme 7 sich bei Schwenkung des Tragbügels in der dem Pfeil in Abb. 2 entgegengesetzten Drehrichtung wirkungslos an den Anschlagflächen 8 vorbei bewegen und der Tragbügel, wie Abb. 2 in strichpunktierten Linien angibt, an die Laterne herangeklappt werden kann.

Der am Lampengestell schwenkbar gelagerte Zylinderhalter 1 ist durch Zugstangen 11 mit dem Schornstein 10 verbunden, welche neben der Lagerung des Zylinderhalters an diesem angreifen und beim Heben des Schornsteines den Zylinderhalter seitlich ausschwenken, wie es Abb. 3 zeigt. Damit sich der Schornstein vor dem Ausschwenken des Glaszylinders von diesem abhebt, haben die oberen Enden der Zugstangen 11, welche bei dem dargestellten Ausführungsbeispiel durch die Anschlagflächen 8 des Schornsteines hindurchgehen und von diesen mitgenommen werden, etwas toten Gang; die Enden der Zugstangen 11 können in den Anschlagflächen 8 beim Heben des Schornsteines zunächst gleiten, bis das Anstoßen ihrer Kopfenden an den Anschlagflächen 8 die Mitnahme der Zugstangen und damit das Ausschwenken des Zylinderhalters bewirkt.

Mit dem gleichen Erfolg wie am Lampenfuß kann der Zylinderhalter auch am unteren Rande

des Schornsteines schwenkbar gelagert werden. Die Zugstangen sind dann am Lampenfuß befestigt, wirken aber beim Heben des Schornsteines auf den Zylinderhalter in der gleichen Weise wie bei der dargestellten Anordnung.

PATENTANSPRÜCHE:

1. Sturmlaterne mit heb- und senkbarem Schornstein und einem nach beiden Seiten herunterklappbaren Tragbügel, mittels dessen bei seiner Klappbewegung im Endteil seines Klappweges nach der einen Seite das Heben bzw. Senken des Schornsteines bewirkt wird, dadurch gekennzeichnet, daß der Tragbügel über seine Schwenkachse hinausragende Enden hat und daß vier zum letzten Teil des einen Endes des Schwenkweges der Tragbügelenden Anschlagflächen am Schornstein angeordnet sind, mit denen der Schornstein während des Hebens und Senkens auf den Tragbügelenden lagert.

2. Sturmlaterne nach Anspruch 1, dadurch gekennzeichnet, daß der Endpunkt des Schwenkbereichs der Tragbügelenden senkrecht über der Schwenkachse des Tragbügels liegt oder diese Lage etwas überschreitet.

3. Sturmlaterne nach Anspruch 1 oder 2, dadurch gekennzeichnet, daß der schwenkbar mit dem Lampenfuß verbundene Glaszylinderhalter (1) durch Zugstangen (11) mit dem Schornstein (10) verbunden ist, welche neben dem Drehpunkt des Glaszylinderhalters an letzterem angreifen und beim Heben des Schornsteines das Ausschwenken des Glaszylinderhalters bewirken.

4. Sturmlaterne nach Anspruch 3, dadurch gekennzeichnet, daß die Zugstangen (11) des Glaszylinderhalters (1) am Schornstein soviel toten Gang haben, daß beim Heben des Schornsteines sich dieser zunächst von dem Glaszylinderhalter abhebt, bevor dessen Ausschwenken beginnt.

5. Sturmlaterne nach Anspruch 3 oder 4, dadurch gekennzeichnet, daß der Glaszylinderhalter durch eine bei seinem Ausschwenken gespannte Feder (4) beim Senken des Schornsteines in seine Grundstellung zurückgebracht wird.

6. Sturmlaterne nach einem der Ansprüche 1, 2 oder 5, dadurch gekennzeichnet, daß der Glaszylinderhalter schwenkbar am Schornstein gelagert ist und beim Heben desselben durch Zugstangen, welche ihn mit dem Lampensockel verbinden, ausgeschwenkt wird.

Angezogene Druckschriften:
Deutsche Patentschrift Nr. 219 454.

Hierzu 1 Blatt Zeichnungen

Abb. 3

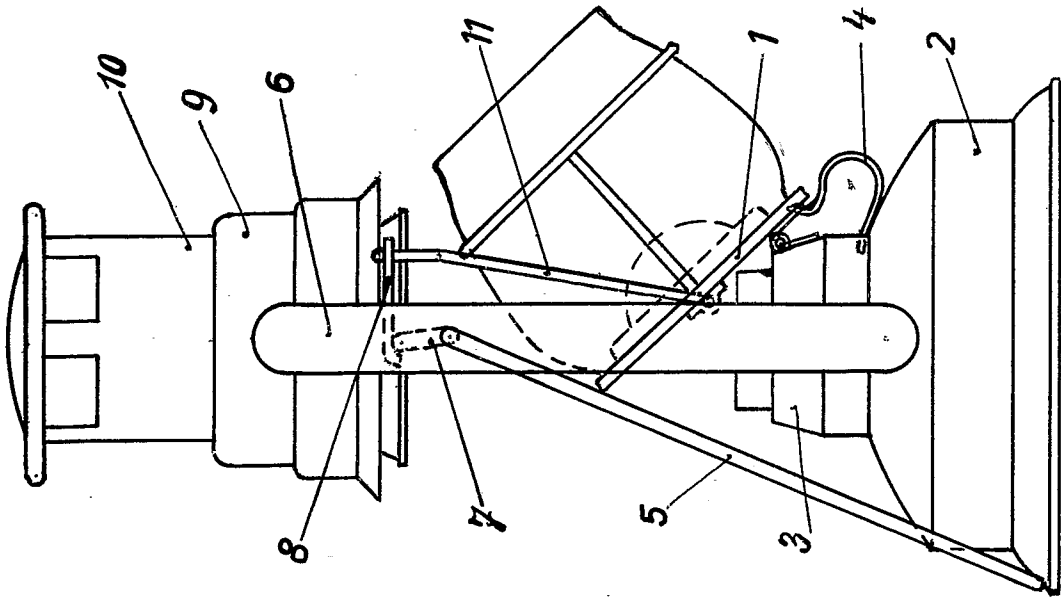


Abb. 2

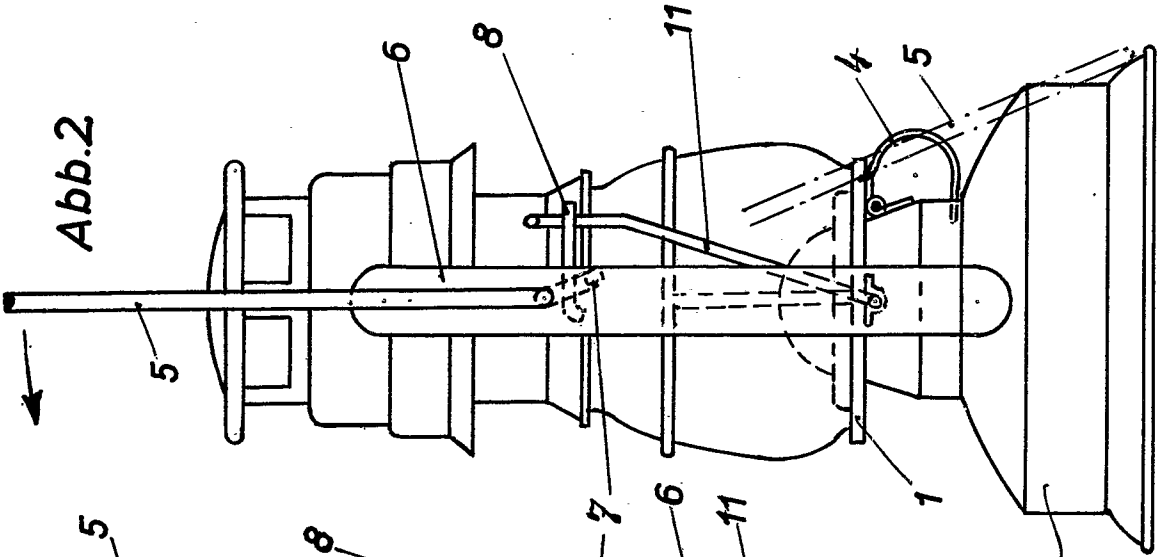


Abb. 1

